

Ceník,
technická data a rozměry



Touran Limited



Ceník

Linie	Zdvihový objem (l)	Převodovka	Výkon kW (k)	Objednací kód	Cena s DPH
Limited	1,5 TSI EVO	Manuální 6 st.	110/150	5T12CXL1	699 900

DSG - 6stupňová nebo 7stupňová automatická převodovka s dvojitou spojkou s možností manuálního řazení.

4Motion - pohon všech kol. BMT - motor se sníženou spotřebou. *Spotřeba v kg/100 km. Ceny všech modelů jsou v Kč včetně 21% DPH.

Veškeré údaje obsažené v tomto ceníku mají pouze informativní charakter. Od data předání do tisku nebo uveřejnění na internetu mohlo dojít k úpravám.

Fotografie mohou zobrazovat i příslušenství nebo zvláštní výbavu, která není součástí dané zvolené specifikace vozidla. Pro aktuální informace o cenách, výbavě, akčních modelech či možnosti kombinací jednotlivých mimořádných výbav se obračejte na naše autorizované prodejce, jejichž seznam naleznete na našich stránkách www.volkswagen.cz.

Volkswagen si vyhrazuje právo uskutečňovat v průběhu výroby změny proti provedením zde uvedeným.

Sériová výbava

Limited

- 16" kola ocelová 6 J x 16 pneumatiky 215/65 R 16
- Adaptivní tempomat do 210km/h s funkcí Front Assist a City-brake automatická regulace odstupu od vpředu jedoucího vozu s funkcí Front Assist zkrácení brzdě dráhy a varování při nebezpečném snížení odstupu funkce City-brake - nouzové brzdění (do 30 km/h)
- Bederní opěrky vpředu
- Bez označení motoru vzadu
- Bez podélného střešního nosiče
- Boční a hlavové airbagy vpředu hlavové vzadu
- Centrální zamykání Keyless Start bezklíčové startování bez SAFELOCK
- Čalounění stropu v šedá "Storm"
- Čelní airbagy řidiče a spolujezdce možnost deaktivace u spolujezdce kolenní airbag řidiče
- Dešťový senzor
- Dětská pojistka manuální
- Digital Cockpit 8" obrazovka s barevným multifunkčním ukazatelem volitelné profily
- Digitální radiopřijímač (DAB+) rozšíření rádia o příjem digitálního vysílání závislý na síle signálu v daném místě
- Dvojitá koncová světla brzdové světlo LED
- Elektromechanická parkovací brzda s funkcí Auto Hold asistent pro rozjezd do kopce
- Elektronický imobilizér
- Elektronický stabilizační systém ESP hydraulický brzdový asistent ABS, EDS, ASR, MSR
- Halogenové světlomety směrové ukazatele pod jednotným sklem s denním svícením
- Infotainment Ready2Discover 8" barevný dotykový display třetí generace infotainmentu MIB 3 We Upgrade - možnost aktivovat mapové podklady a další funkce přímo v infotainmentu za poplatek Bluetooth (handsfree, přenos hudby) 2x USB-C port vpředu reproduktory vpředu a vzadu (8) Volkswagen Media Control funkce Streaming & Internet
- ISOFIX příprava pro upevnění dětských sedaček na sedadlech v 2. a 3. řadě -
- Koncové mlhové světlo
- Kotoučové brzdy vzadu 15"

Limited

- Kryt zavazadlového prostoru zatažitelný a odnímatelný manuálně
- Lakování v barvě vozu kliky dveří klika zadních dveří vnější zpětná zrcátka vnitřní lem zrcátek černý
- Lane Assist systém pro udržování vozu v jízdním pruhu
- LED osvětlení SPZ
- Loketní opěrka vpředu s odkládacím prostorem a výdechy ventilace dozadu
- Make-up zrcátka ve slunečních clonách s osvětlením
- Multikolizní brzda
- Nárazníky v barvě vozu
- Nekompletní technická data (EU6 EA): u tohoto modelu dochází k přechodu na emisní normu EURO6 EA technická data v tomto případě mají pouze informativní charakter v závislosti na době objednání mohou být se změnou emisní normy spojené také změněné technické vlastnosti a rovněž změněné údaje týkající se spotřeby pohonných hmot a emisí CO2 a NOx kompletní technická data budou dostupná v prvním kvartálu roku 2024 - -
- Nepřímá kontrola poklesu tlaku v pneu
- Odkládací přihrádka na středové konsole s víkem
- Palubní literatura v českém jazyce
- Parkovací senzory Park Pilot senzory vpředu a vzadu zobrazení na displeji
- Podlaha zavazadlového prostoru textilní
- Posilovač řízení
- Potahy sedadel v látce "Charly"
- Přední opěrky hlavy vpředu nastavitelné
- Přední sedadla výškově nastavitelná
- Přihrádka u spolujezdce klimatizovaná

Limited

- Příprava na We Connect a We Connect Plus pro využívání služeb je nutná registrace a aktivace Systém We Connect je nehmotným produktem (aplikací resp. softwarem) společností Volkswagen AG, 38436 Wolfsburg, Spolková republika Německo, která je jejím výhradním prodejcem/poskytovatelem. Autorizovaní prodejci značky Volkswagen prodávají výhradně hardware nezbytný pro jeho fungování a ve vztahu k prodeji softwaru společnost Volkswagen AG žádným právním způsobem nezastupují. Pokud nejsou služby ve voze aktivovány do 90 dní od předání vozu zákazníkovi, začne běžet bezplatná lhůta. Zákazník může služby aktivovat i později, ale bezplatná lhůta je v tom případě kratší. součástí přípravy není App-Connect
- Rezervní kolo plnohodnotné ocelové
- Sada náradí a zvedák vozu
- Side Assist asistent pro změnu jízdního pruhu asistent pro vyparkování (v případě vyjždění z parkovací místa, zabrání kolizi s projíždějícím vozem)
- Start-Stop systém rekuperace kinetické energie při brždění u vozů s označením BMT
- Systém PreCrash proaktivní bezpečnostní systém v případě elektronického vyhodnocení rizika nehody dojde k automatickému dověření oken, příp. panoramatického okna, natlakování brzd a přitažení bezpečnostních pásů
- Systém rozpoznání chodců a cyklistů
- Systém sledování únavy řidiče
- Tísňové volání tlačítko tísňového volání ve voze umožňuje telefonickou hlasovou péči do chvíle, než dorazí potřebná pomoc hlasová péče je poskytována v 10ti evropských jazycích (němčina, angličtina, francouzština, italština, holandsština, polština, portugalština, švédština, španělština a čeština)

Sériová výbava

Limited

- Tříbodové bezpečnostní pásy vpředu i vzadu vpředu s výškovým nastavením s předepínači vpředu i vzadu
- Tři oddělená sedadla v druhé řadě posuvná podélně s možností nastavení opěradla loketní opěrka funkce "Easy Fold"
- Variabilní podlaha zavazadl. prostoru s fixačními elementy
- Vnější zpětná zrcátka el. sklopná elektricky nastavitelná vyhřívaná s automatickou clonou automatické naklonění vnějšího zpětného zrcátka u spolujezdce při zařazení zpátečky na straně spolujezdce konvexní na straně řidiče asférické
- Vnější zpětné zrcátko na straně spolujezdce konvexní
- Vnější zpětné zrcátko na straně řidiče asférické
- Výstražný trojúhelník

Příplatková výbava

Kód	Výbava	Limited	Cena v Kč vč. 21% DPH
Vnější výbava			
8WH	Mlhové světlomety se statickým odbočovacím světlem	○	8 400
Vnitřní výbava			
QA6	2 integrované dětské sedačky vpravo a vlevo; s bočním držením a hlavovou opěrkou; pro děti od 3 let; v druhé řadě sedadel; vyklopitelné	○	14 600
2FM	Multifunkční volant v kůži vyhřívaný ovládání palubního počítače, rádia a telefonu; hlavice řadicí páky v kůži	○	4 200
3Y7	Ochranná sluneční roleta pro boční okna vzadu	○	3 500
PKJ	Paket Rodina Dětské pojistky pro zadní dveře - elektricky ovládané - ovladatelné z místa řidiče; sluneční roletky na zadních dveřích; skládací a odnímatelná podložka do zavazadlového prostoru	○	6 100
OTD	Textilní koberečky vpředu a vzadu	○	5 500
Asistenční systémy a funkčnost			
4I6 WD3	Alarm se SAFELOCK Back-up-Horn; ostraha interiéru; senzor naklonění vozu	○	4 900
4X4	Boční airbagy vzadu	○	11 100
PE6	Easy Open dálkově ovladatelné elektrické otevírání a zavírání pátých dveří; otevírání zavazadlového prostoru pohybem nohy pod zadním nárazníkem; bezklíčové odemýkání Keyless včetně bezklíčového startování	○	23 800
4E7	Elektrické ovládání pátých dveří dálkové odjištění víka	○	12 400
4I3	Keyless Advanced bezklíčové odemýkání a startování	○	11 800
PE5	Keyless Advanced bezklíčové odemýkání a startování	○	11 800
PE2 WD3	Keyless Advanced se SAFELOCK a Alarmem bezklíčové odemýkání a startování; s bezpečnostním prvkem SAFELOCK; Alarm; Back-up-Horn; ostraha interiéru; senzor naklonění vozu	○	16 700
PE5 \$14	Keyless Advanced vks. bezklíčové odemýkání a startování; v kombinaci s "Akční paket Technik" a "Akční paket Comfort"	○	0
8G1	Light Assist automatické přepínání mezi dálkovým a potkávacím světlem dle provozu v protisměru	○	4 500

Příplatková výbava

Kód	Výbava	Limited	Cena v Kč vč. 21% DPH
WHA	Nezávislé topení s dálkovým ovládáním; s časovačem	○	49 600
7X5	Parkovací asistent Park Assist umožňující zaparkování částečně bez zásahu řidiče; Parkpilot se signalizací vzdálenosti od překážek směrem dopředu i dozadu	○	12 200
9IJ	Telefonní rozhraní Comfort indukční nabíjení	○	11 900
PFE	Travel Assist udržuje vůz v jízdním pruhu, udržuje nastavenou rychlost a současně přitom bere v úvahu i odstup od vpředu jedoucích vozidel; Emergency Assist - asistent pro stav nouze (pouze pro DSG)	○	16 300
PGX	Vyhřívání čelního skla vyhřívání pomocí drátků	○	5 900
WWC	Zimní paket vyhřívání předních sedadel; vyhřívání trysky ostřikovačů předního skla; kontrolka stavu nádržky ostřikovačů; ostřikovače světlometů	○	13 800
KA1	Zpětná kamera	○	8 700
Multimédia a navigace			
9WJ	App-Connect Wireless bezdrátové propojení smartphone s infotainmentem vozu (rádio, navigace) –	○	6 300
RCB	Navigace Discover Pro 9,2" barevný dotykový displej; nová generace infotainmentu MIB 3; reproduktory vpředu a vzadu (8); USB-C port; hlasové ovládání; Bluetooth (handsfree, ovládání hudby); 3D zobrazení map; App-Connect Wireless	○	30 900
U9E 7B2	USB-C port 2x pro nabíjení vzadu odpadá 12V zásuvka v zadní střední konsoli vozu a zůstává pouze 12 V zásuvka v zavazadlovém prostoru	○	4 200
Kola a podvozky			
PDA	Volba profilu jízdy s možností volby ECO režimu	○	5 800
Prodloužená záruka			
EA2	Prodloužená záruka 3 roky/60.000 km podle toho, která situace nastane dříve	○	5 100
EA6	Prodloužená záruka 4 roky/120.000 km podle toho, která situace nastane dříve; Kombinovatelné pouze s VO podporami pouze do čtvrtého odběrového pásma tzn. 21 vozů a pouze max. na 21 vozů.	○	14 100
EA5	Prodloužená záruka 4 roky/80.000 km podle toho, která situace nastane dříve	○	10 600
EA8	Prodloužená záruka 5 let/100.000 km podle toho, která situace nastane dříve	○	18 100

Příplatková výbava

Kód	Výbava	Limited	Cena v Kč vč. 21% DPH
EA9	Prodloužená záruka 5 let/150.000 km podle toho, která situace nastane dříve	○	24 500
Servisní balíčky			
\$SS	Extra zvýhodnění servisního balíčku více informací naleznete na stránce: www.volkswagen.cz/balicky -	○	-10 000
\$9B	Service - 5 let / 100 000 km Servisní balíčky kryjí náklady na servisní úkony po dobu 5 let nebo zvolený počet najetých kilometrů. Můžete tak předejít vlivu inflace nebo zdražení náhradních dílů; Tento servisní balíček zahrnuje: servisní úkony předepsané výrobcem, včetně výměny motorového oleje, olejového filtru, vzduchového filtru, prachového a pylového filtru, zapalovacích svíček (benzínový motor), palivového filtr (naftový motor), brzdové kapaliny a prodloužení záruky mobility	○	35 400
\$9C	Service - 5 let / 150 000 km Servisní balíčky kryjí náklady na servisní úkony po dobu 5 let nebo zvolený počet najetých kilometrů. Můžete tak předejít vlivu inflace nebo zdražení náhradních dílů; Tento servisní balíček zahrnuje: servisní úkony předepsané výrobcem, včetně výměny motorového oleje, olejového filtru, vzduchového filtru, prachového a pylového filtru, zapalovacích svíček (benzínový motor), palivového filtr (naftový motor), brzdové kapaliny a prodloužení záruky mobility -	○	53 800
\$9A	Service - 5 let / 60 000 km Servisní balíčky kryjí náklady na servisní úkony po dobu 5 let nebo zvolený počet najetých kilometrů. Můžete tak předejít vlivu inflace nebo zdražení náhradních dílů; Tento servisní balíček zahrnuje: servisní úkony předepsané výrobcem, včetně výměny motorového oleje, olejového filtru, vzduchového filtru, prachového a pylového filtru, zapalovacích svíček (benzínový motor), palivového filtr (naftový motor), brzdové kapaliny a prodloužení záruky mobility	○	24 700
\$9N	Service Plus - 5 let / 100 000 km Servisní balíčky kryjí náklady na servisní úkony po dobu 5 let nebo zvolený počet najetých kilometrů. Můžete tak předejít vlivu inflace nebo zdražení náhradních dílů; Zahrnuje servisní úkony ve stejném rozsahu jako varianta Service a dále náhradní díly a práci nutnou k jejich výměně v případě jejich běžného opotřebení způsobeného obvyklým užíváním vozidla. Jedná se o servisní úkony na následujících částech vozidla:; Výměna stírátek; Spojka (běžné opotřebení spojky); Brzdové destičky a brzdové kotouče; Výměna rozvodového řemenu; Výměna baterie; Odpružení a tlumení; Výfukový a palivový systém; Poloosy, řemeny; Systém chlazení; Drobný pomocný materiál; Doplnění motorového oleje mezi servisními intervaly; Dezinfekci a případné doplnění klimatizace; Kontrolu vozidla před STK	○	64 900
\$9O	Service Plus - 5 let / 150 000 km Servisní balíčky kryjí náklady na servisní úkony po dobu 5 let nebo zvolený počet najetých kilometrů. Můžete tak předejít vlivu inflace nebo zdražení náhradních dílů; Zahrnuje servisní úkony ve stejném rozsahu jako varianta Service a dále náhradní díly a práci nutnou k jejich výměně v případě jejich běžného opotřebení způsobeného obvyklým užíváním vozidla. Jedná se o servisní úkony na následujících částech vozidla:; Výměna stírátek; Spojka (běžné opotřebení spojky); Brzdové destičky a brzdové kotouče; Výměna rozvodového řemenu; Výměna baterie; Odpružení a tlumení; Výfukový a palivový systém; Poloosy, řemeny; Systém chlazení; Drobný pomocný materiál; Doplnění motorového oleje mezi servisními intervaly; Dezinfekci a případné doplnění klimatizace; Kontrolu vozidla před STK	○	106 000
\$9M	Service Plus - 5 let / 60 000 km Servisní balíčky kryjí náklady na servisní úkony po dobu 5 let nebo zvolený počet najetých kilometrů. Můžete tak předejít vlivu inflace nebo zdražení náhradních dílů; Zahrnuje servisní úkony ve stejném rozsahu jako varianta Service a dále náhradní díly a práci nutnou k jejich výměně v případě jejich běžného opotřebení způsobeného obvyklým užíváním vozidla. Jedná se o servisní úkony na následujících částech vozidla:; Výměna stírátek; Spojka (běžné opotřebení spojky); Brzdové destičky a brzdové kotouče; Výměna rozvodového řemenu; Výměna baterie; Odpružení a tlumení; Výfukový a palivový systém; Poloosy, řemeny; Systém chlazení; Drobný pomocný materiál; Doplnění motorového oleje mezi servisními intervaly; Dezinfekci a případné doplnění klimatizace; Kontrolu vozidla před STK	○	38 200

Příplatková výbava

Kód	Výbava	Limited	Cena v Kč vč. 21% DPH
-			
\$FS	Extra zvýhodnění při využití financování ke každému značkovému financování od Volkswagen Financial Services nyní získáte cenové zvýhodnění 10 000 Kč, které bude odečteno z ceny vozu; nabízíme úrok již od 0 % p.a. se servisem na 5 let zdarma; je jen na vás, jakou délku splácení a výši akontace zvolíte (naši specialisté vám vždy nabídnou nejlepší možné podmínky); více informací a podmínky naleznete na: www.volkswagen.cz/akce- financovani/nulovy-urok -	○	-10 000

Technická data

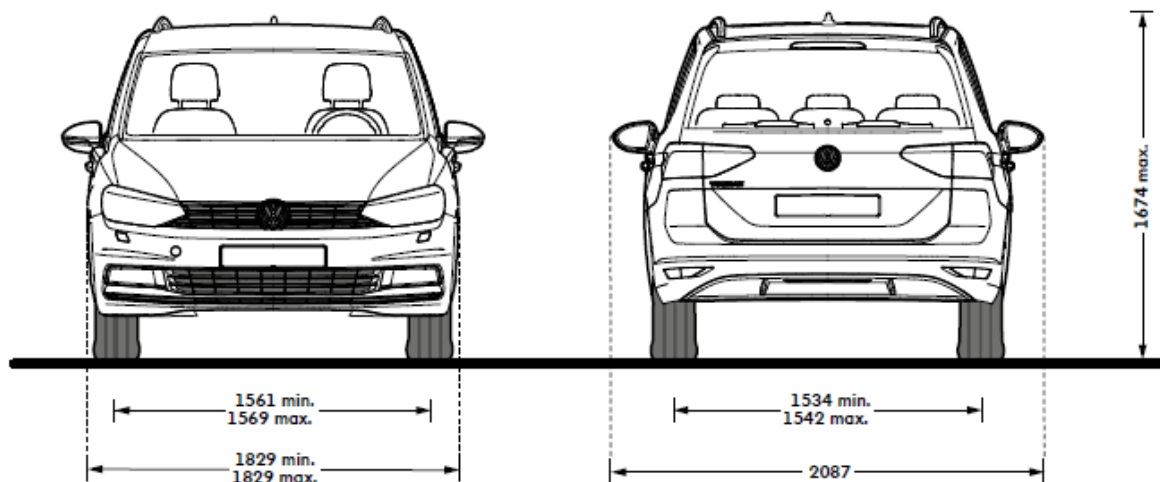
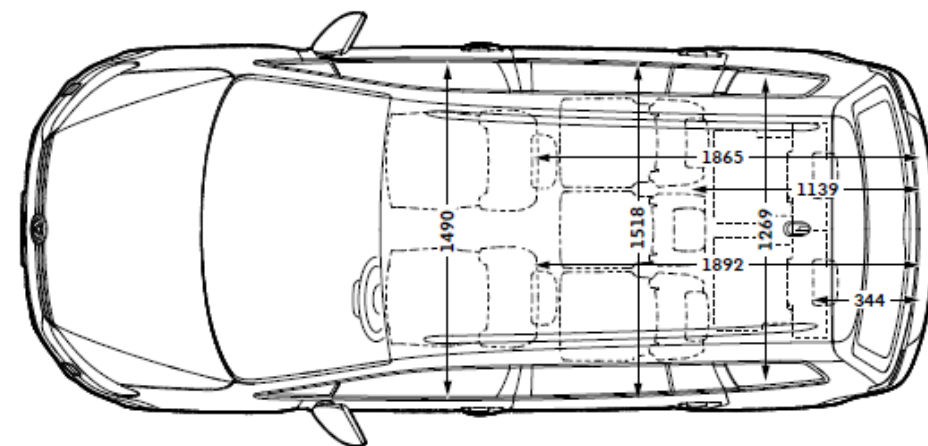
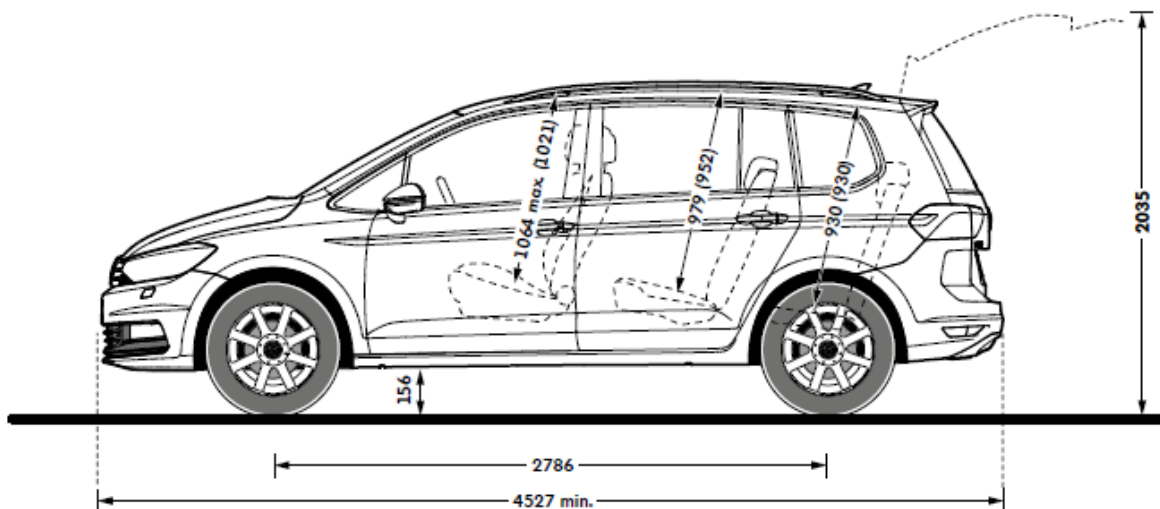
1,5 TSI EVO

Zdvihový objem (ccm)	1498
Počet válců	4
Výkon (kW / k)	110 (150)
Pohon	Přední
Převodovka	Manuální 6 st.
Max. rychlost	209
Palivo	Benzín
Kombinovaná spotřeba (WLTP)	6.3 l/100km
Kombinovaná hodnota emise CO2 (WLTP)	143 g/km
Emisní norma	EU6
Délka	4532
Šířka	1829
Výška	1638
Rozvor	2786
Celková přípustná hmotnost	2110
Celková přípustná hmotnost nebrzděného přívěsu	750
Celková přípustná hmotnost brzděného přívěsu	1500

Uvedené hodnoty jsou získávány předepsaným způsobem měření. Údaje se nevztahují na konkrétní vozidlo a nejsou součástí nabídky, ale slouží pouze pro účely srovnání jednotlivých typů vozidel. Spotřeba paliva a emise CO₂ konkrétního vozidla závisí nejen na hospodárném využití paliva, ale jsou ovlivněny také způsobem jízdy a dalšími netechnickými faktory (např. okolními podmínkami). Dodatečná výbava a příslušenství (nástavby, pneumatiky atd.) mohou mít za následek změnu jízdních parametrů, např. hmotnosti, valivého odporu či aerodynamických vlastností, a mohou tak kromě počasí a podmínek v dopravě rovněž ovlivnit spotřebu paliva a výkon. Hodnoty spotřeby paliva a emisí CO₂ platí v určitém intervalu a mohou se lišit v závislosti na zvoleném rozměru pneumatik a použití prvků výbavy na přání. Podle pokynů směrnice ES 1999/94, v platném znění, je návod na měření spotřeby paliva, emisí CO₂ a energetické spotřeby, který obsahuje údaje pro všechny nové modely osobních automobilů, zdarma k dostání na všech prodejních místech v rámci celé Evropské unie.

Rozměry

Touran



Velikost zavazadlového prostoru, l
834

Velikost zavazadlového prostoru se sklopenými
zadními sedačkami, l
1 980

Poloměr otáčení, m
cca 11,5